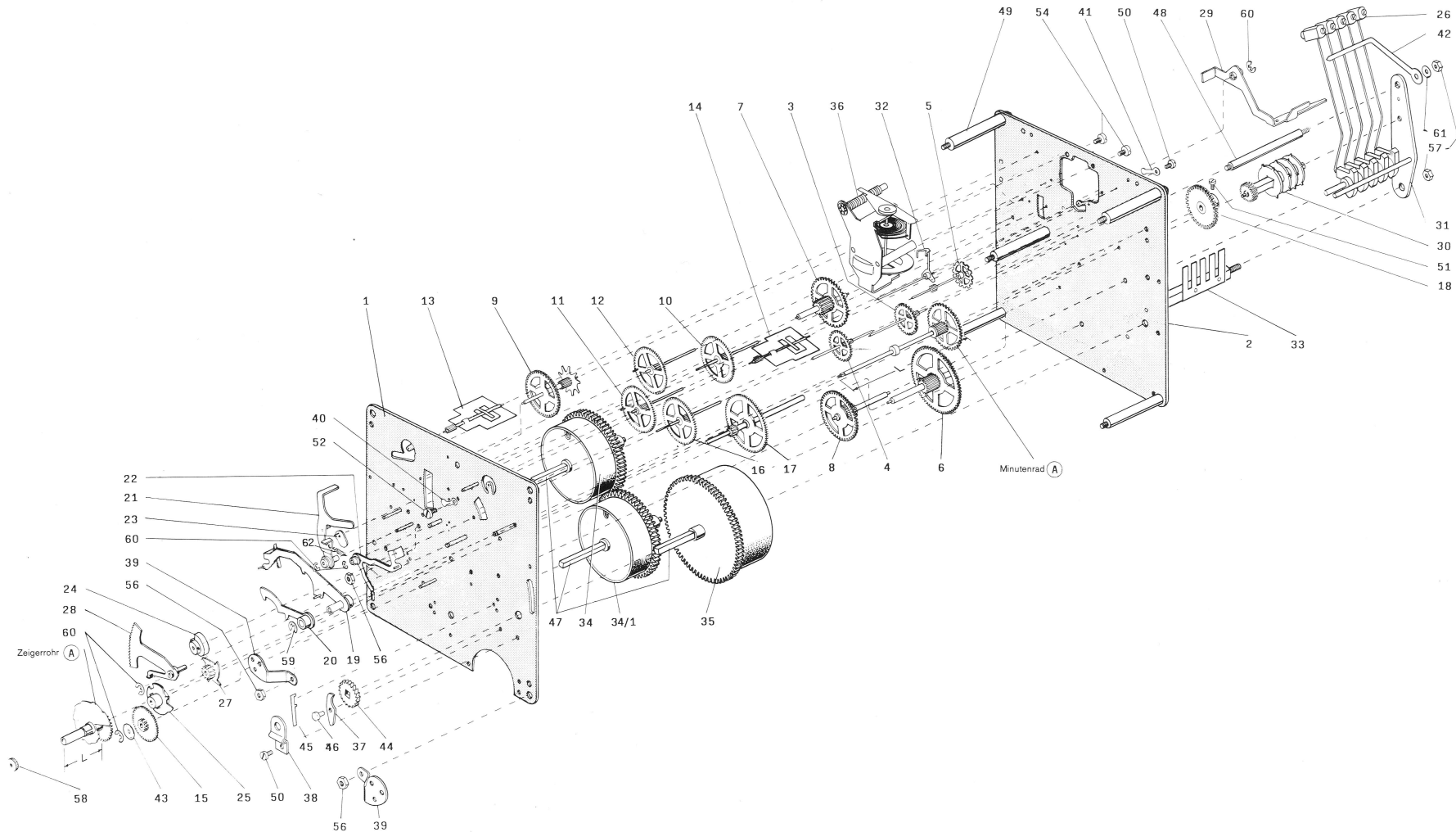


Werk 350 - 060



* Beachten Sie bei der Bestellung dieser Teile die Angaben in der Stückliste

350-060

Hermle

Ersatzteil-Liste Werk 350-060

8 Tage- $\frac{1}{4}$ Westminster-Schlagwerk,
Schrägong, Schwebeanker
Abmessung: 120 x 120 mm
Laufweite: 32 mm

Spare parts list movement no. 350-060

8-day $\frac{1}{4}$ Westminster chime movement with
oblique gong, floating balance
Dimension: 120 x 120 mm
Plates internal distance: 32 mm

Liste de fourniture mouvement no. 350-060

Mouvement 8 jours, carillon $\frac{1}{4}$ Westminster,
gong oblique, ancre oscillante
Dimension: 120 x 120 mm
Distance intérieure des platines: 32 mm

Pos.	Bestell-Nr.	Bezeichnung	Pos.	Bestell-Nr.	Bezeichnung	Pos.	Bestell-Nr.	Bezeichnung
1	B001-00630	Vorderplatine	31	B018-00472	Hammerspiel	58	E008-00120	Zeigermutter M 2
2	B001-00670	Hinterplatine	32	B022-00120	Anker	59	E013-00610	Sicherungsscheibe
3	B004-00040	Laufрад	33	B026-01392	Profilpfeiler	60	E013-00580	Sicherungsscheibe
4	B005-00190	Sekundenrad	34	B013-90500	Federhaus-Stundenschlagwerk	61	E027-03010	Wellscheibe
5	B006-00200	Steigrad			Zugfeder 17x 0,40 x 1200	62	E014-00870	Wickelfeder
6	B007-00030	Satzrad-Gehwerk	34/1	B013-90520	Federhaus-Gehwerk			Minutenrad (A)
7	B007-00040	Satzrad-Stundenschlag			Zugfeder 17 x 0,42 x 1200			Zeigerrohr (A)
8	B007-00122	Satzrad-Viertelschlag	35	B013-90540	Federhaus Viertelschlagwerk			
9	B008-00120	Sternrad			Zugfeder 21 x 0,42 x 1900			
10	B009-00020	Schöpferrad	36	B019-00080	Gangregler			
11	B010-00070	Viertelflügelrad	37	E001-00020	Sperrkegel			
12	B010-00090	Stundenflügelrad	38	E001-00050	Sperrradbrücke			
13	B011-00020	Stunden-Flügel	39	E001-00270	Werkklappen			
14	B011-00110	Viertel-Flügel	40	E001-00500	Deckfeder			
15	B012-00140	Wechselrad	41	E001-00750	Deckplättchen			
16	B013-00070	Fallenrad	42	E001-00860	Hammersicherung			
17	B013-00270	Schlußrad	43	E001-01880	Unterlagscheibe			
18	B013-00300	Antriebsrad	44	E001-03140	Sperrad			
19	B015-02100	Anrichthebel	45	E001-04730	Sperrfeder			
20	B015-02090	Schlagregulierhebel	46	E005-00030	Sperrkegelniete			
21	B015-00270	Einfall	47	E005-00270	Federhausstift			
22	B015-00280	Auslösung	48	E005-00853	Brückenpfeiler			
23	B015-00290	Schöpfer	49	E005-02310	Werkpfeiler			
24	E007-10490	Fallenscheibe	50	E006-00010	Zylinderkopfschraube			
25	B013-00313	Schlußscheibe	51	E006-00050	Zylinderkopfschraube			
26	B016-00640	Hammer	52	E006-00150	Zylinderkopfschraube			
27	B015-00810	Auslösenocken	53	E006-00240	Zylinderkopfschraube			
28	B015-00821	Rechen	54	E006-00590	Zylinderkopfschraube			
29	B015-01040	Schlagübertragungshebel	56	E008-00020	Mutter M 4			
30	B017-00071	Schlagrolle	57	E008-00030	Mutter M 3,5			

Bestellhinweise!

Bei Ersatzbestellung verwenden Sie bitte die auf der Zeichnung angegebene Teilenummer

Bei Teilen mit eingekreistem Buchstabe sind die Bezeichnung, die Werknummer und folgende Daten anzugeben:

- (A) Länge -L- (in mm)
- (B) Länge -L- der Ankerbrücke (in mm)
- (C) Durchmesser (in mm)
- (D) Pendellänge (in cm), siehe Hinterplatine
- (E) Herstellungsjahr, siehe Hinterplatine
- (F) Besondere Hinweise in der Stückliste beachten!

Order Instructions!

When ordering spare parts please use the part number indicated on the drawing.

If you order spare parts with a letter in a circle, please let us know part name, the movement reference and

- (A) Length -L- (in mm)
- (B) Length -L- of suspension bridge (in mm)
- (C) Diameter (in mm)
- (D) Pendulum length (in cm), see stamp on back plate
- (E) Year of production, see stamp on back plate
- (F) Pay attention to special notes, in spare parts list.

Instructions de commande!

Si vous commandez des fournitures, veuillez indiquer le numéro de la pièce citée sur le croquis.

Si vous commandez des fournitures avec lettre en cercle, veuillez indiquer la dénomination, la référence

- (A) longueur -L- (en mm)
- (B) longueur -L- du pont de suspension (en mm)
- (C) diamètre (en mm)
- (D) longueur du balancier (en cm), voir indication platine arrière
- (E) année de production, voir indication platine arrière
- (F) veuillez observer les indications spéciales dans la liste de fournitures.